




Technical Data Sheet

Code	Catalogue	Page
VS70120CFGG	CATALOGUES 8	080
Oven capacity		93x65 cm
Gas Oven KW		10,000

Dim. mm (WxDxH)	Energy	kW Total	Voltage	Phase	Frequency	N. Components	Nett Weight kg
1200 x 730 x 870		37,000				1	171.00

GB

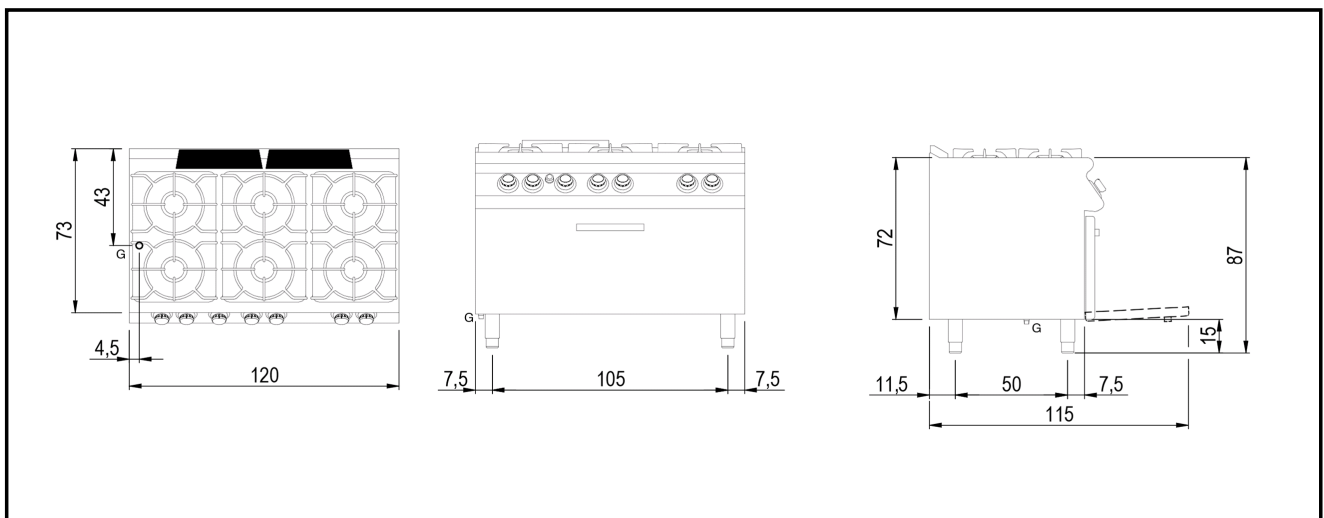
GAS RANGE ON STATIC MAXI GAS OVEN AND CLOSED CABINET, 6 BURNERS

Gas range with 6 burners on gas static oven maxi. Side panels, bottom and back made in stainless steel. Rear flue made in enamelled cast-iron. Gas supply by safety taps with thermocouple and pilot burner for the automatic ignition of main burner. Radiused corners top, easy to clean, equipped with high thick enamelled cast-iron hobs resistant to acid, alkali and flame. Rapid burners made in cast iron and brass sealed to the top, nr.3 burners 5,5 kW and nr.3 burners 3.5 kW. Gas maxi oven equipped with thermostatic valve for temperature regulation from 50° C to 300 °C. Oven stabilized burner with piezoelectric ignition equipped with pilot flame and safety thermocouple. Cooking chamber made in stainless steel. Oven inner door made in stainless steel with labyrinth seal. Oven power 10 kW. Special design knobs to avoid water penetration in the control panel. Adjustable feet made in stainless steel. Pressed door with ergonomic handle. IPX4 protection rating. Gas total power 37,0 kW.

I

CUCINA A GAS SU FORNO A GAS STATICO MAXI E VANO CHIUSO, 6 BRUCIATORI

Cucina gas 6 fuochi su forno a gas statico maxi. Fianchi, fondo e schienale in acciaio inox. Predisposizione per l'unione di testa. Camino posteriore in ghisa smaltata. Erogazione gas mediante rubinetti valvolati in sicurezza con termocoppia e bruciatore pilota, per l'accensione automatica dei bruciatori. Piano con angoli raggiati igienici dotato di griglie in ghisa smaltate di elevato spessore e resistenti agli acidi. Apparecchiatura dotata di due bruciatori rapidi in ghisa/ottone, ermeticamente fissati al piano, nr.3 bruciatori da 5,5 kW e nr.3 bruciatori da 3,5 kW. Forno a gas maxi con valvola termostatica per la regolazione della temperatura da 50° C a 300 °C. Bruciatore a fiamma stabilizzata con accensione piezoelettrica completo di fiamma pilota e termocoppia di sicurezza. Camera di cottura in acciaio inox. Controporta forno in acciaio inox con tenuta a labirinto. Potenza forno 10 kW. Manopole di comando a labirinto che impediscono penetrazione di acqua all'interno durante le operazioni di pulizia. Apparecchiatura dotata di piedini regolabili in altezza in acciaio inox.



CaterTrade.

Authorised UK & Ireland Distributors

Offices:

Windsor House, Cornwall Road, Harrogate, HG1 2PW, United Kingdom. Tel: +44 (0) 1423 611511

Email: sales@catertrade.com • web: www.catertrade.com